

ГАЗОВЫЙ ТЕПЛОГЕНЕРАТОР

96450 (GH-10)

96455 (GH-18)

96460 (GH-38)



ВНИМАНИЕ

Прочитайте данное руководство перед эксплуатацией изделия и сохраните его для дальнейшего использования.



ВАЖНО!

В данном руководстве рассмотрены правила эксплуатации и технического обслуживания газового теплогенератора торговой марки «Сибртех». Пожалуйста, обратите особое внимание на предупреждающие надписи. Нарушение инструкции может привести к поломке оборудования или травме.

Дата изготовления:

РУКОВОДСТВО ПО ЭКСПЛУАТАЦИИ

Газовый теплогенератор СИБРТЕХ Модели: GH-10, GH-18, GH-38

Настоящее руководство по эксплуатации (РЭ) предназначено для изучения газового теплогенератора моделей GH-10, GH-18, GH-38 (далее по тексту теплогенератор).

В связи с постоянной работой по совершенствованию изделия, повышающей его надежность и улучшающей условия эксплуатации, в конструкции могут быть внесены незначительные изменения, не отраженные в настоящем издании руководства.

ВНИМАНИЕ!

Режим работы продолжительный, под присмотром!

Перед началом эксплуатации внимательно ознакомиться с настоящим руководством и изложенными в нем правилами пользования, расположением и назначением органов управления, это обеспечит надежную и долговечную работу теплогенератора.

Данный газовый теплогенератор горячего воздуха предназначен только для промышленного использования.

Предупреждение: при несоблюдении инструкций по безопасности и инструкций по эксплуатации данного оборудования фирма-производитель снимает с себя ответственность за несчастные случаи и повреждения, нанесенные людям, а также за ущерб оборудованию.

УСТРОЙСТВО И РАБОТА

УКАЗАНИЯ ПО ТЕХНИКЕ БЕЗОПАСНОСТИ

Внимательно прочитайте инструкции перед началом эксплуатации

Выясните, где находятся кнопки включения и выключения газового теплогенератора. Ознакомьтесь со способами управления теплогенератором.

Следуйте инструкциям по техническому обслуживанию и таблице неисправностей, описанным в данном руководстве.

Не загораживайте входные и выходное отверстия теплогенератора.

Не используйте газовые теплогенераторы в подвалах и других помещениях, находящихся ниже уровня земли.

В помещении, где работает газовый теплогенератор, должна быть обеспечена постоянная вентиляция в соответствии с техническими характеристиками.

Размер помещения не должен быть меньше указанного в технических характеристиках.

Газовый теплогенератор не должен использоваться в непосредственной близости от взрывоопасных веществ.

Не направляйте теплый воздух из теплогенератора на газовые баллоны, даже в случае, если баллон «заморожен».

Установка, транспортировка и хранение газовых баллонов должно осуществляться в соответствии с правилами, нормами и инструкциями по безопасной эксплуатации, принятыми в вашем регионе.

Проверьте исправность заземления изделия.

При отключении теплогенератора от электрической сети не тяните за кабель питания.

Ремонт износившихся и поврежденных кабелей питания, а также вилок должен производить только квалифицированный рабочий авторизованного сервисного центра.

Для обеспечения безопасности всегда отключайте вилку из розетки перед разборкой теплогенератора, техническим обслуживанием или в случае, когда теплогенератор не используется.

При установке промышленных газовых теплогенераторов соблюдайте нормы и правила по установке аналогичного оборудования, принятых в вашем регионе.

Газовые баллоны с пропаном необходимо устанавливать и заменять вдали от возгораемых веществ.

Используйте только специальные баллоны для газа пропан. Используйте только газ пропан.

Для уменьшения вероятности появления эффекта «замораживания» газа из-за чрезмерного содержания влаги в баллоне рекомендуется работа с минимально необходимым расходом газа.

ЭКСПЛУАТАЦИЯ ТЕПЛОГЕНЕРАТОРА

Подготовка к эксплуатации.

Извлечь теплогенератор из упаковки. В случае пребывания на холоде теплогенератор должен быть выдержан в рабочих климатических условиях не менее 2 часов.

Установить теплогенератор так, чтобы был свободный доступ к органам управления и доступ воздуха к воздухозаборным отверстиям.

Теплогенератор необходимо заземлить.

Определите тип вашей модели по серийному номеру на этикетке, приклеенной к теплогенератору и по детализовкам данного руководства. (Все числовые ссылки соотносятся с номерами детализовок)

Подключите шланг подачи газа (11) к ниппелю (12) на теплогенераторе. Убедитесь, что шланг подачи газа не перекручивается, т.к. это может вызвать повреждение шланга.

Подключите соединительную гайку редуктора к газовому баллону.

Внимание: данное соединение имеет левую резьбу.

Проверьте все газовые соединения, включите подачу газа и убедитесь в отсутствии утечек. (См. разделы «Техническое обслуживание» и «Устранение неисправностей»)

Вставьте электрическую вилку (28) в розетку.

Включение

Эксплуатация тепловентилятора должна осуществляться в диапазоне рабочих температур от минус 10 до плюс 40°C.

Включите подачу газа на баллоне.

МИР ИНСТРУМЕНТА		№1 №1		МИР ИНСТРУМЕНТА	
Заполняется сервисным центром	Сервисный наряд №	<input type="text"/>		Наименование изделия	<input type="text"/>
	Дата поступления	<input type="text"/>		Серийный номер	<input type="text"/>
	Дата выдачи	<input type="text"/>		Дата продажи	<input type="text"/>
	Наименование сервиса	<input type="text"/>		МП Печать торговой организации	
	Исполнитель Ф.И.О.	<input type="text"/>			
	Печать сервисного центра и подпись ответственного лица				
		МП			

МИР ИНСТРУМЕНТА		№2 №2		МИР ИНСТРУМЕНТА	
Заполняется сервисным центром	Сервисный наряд №	<input type="text"/>		Наименование изделия	<input type="text"/>
	Дата поступления	<input type="text"/>		Серийный номер	<input type="text"/>
	Дата выдачи	<input type="text"/>		Дата продажи	<input type="text"/>
	Наименование сервиса	<input type="text"/>		МП Печать торговой организации	
	Исполнитель Ф.И.О.	<input type="text"/>			
	Печать сервисного центра и подпись ответственного лица				
		МП			

МИР ИНСТРУМЕНТА		№3 №3		МИР ИНСТРУМЕНТА	
Заполняется сервисным центром	Сервисный наряд №	<input type="text"/>		Наименование изделия	<input type="text"/>
	Дата поступления	<input type="text"/>		Серийный номер	<input type="text"/>
	Дата выдачи	<input type="text"/>		Дата продажи	<input type="text"/>
	Наименование сервиса	<input type="text"/>		МП Печать торговой организации	
	Исполнитель Ф.И.О.	<input type="text"/>			
	Печать сервисного центра и подпись ответственного лица				
		МП			

Включите выключатель (30). Убедитесь, что вентилятор работает. Нажмите кнопку газового клапана (14) и в то же время несколько раз нажмите кнопку пьезо-зажигателя (27) до тех пор, пока не загорится пламя. Кнопку газового клапана необходимо держать не менее 30 секунд, после чего горелка будет гореть сама и теплогенератор начнет работать.

Для модели GN-38 отрегулируйте подачу газа ручкой на кране регулировочном (35) на необходимую мощность.

Отключение

Перекройте подачу газа на баллоне.

После этого, в течение пяти минут, дайте вентилятору охладить теплогенератор и затем отключайте выключатель (30).

Выньте электрическую вилку из розетки.

Если газовый теплогенератор не используется в течение длительного времени, то его необходимо отключить от источника питания и от газового баллона.

Аварийное отключение

Отключите подачу газа на баллоне.

Выключите выключатель (30).

Выньте электрическую вилку из розетки.

Перед началом эксплуатации убедитесь, что неисправность устранена.

ТЕХНИЧЕСКОЕ ОБСЛУЖИВАНИЕ

В течение гарантийного срока эксплуатации обслуживание производить только в специализированных мастерских.

После каждого отопительного сезона, или в случае эксплуатации теплогенератора в сильно загрязненной среде необходимо проводить техническое обслуживание.

Отключите теплогенератор от электрической сети и от газового баллона. Открутите винты на крышке теплогенератора и снимите крышку

Техническое обслуживание горелки

Снимите фиксатор сопла (37) и достаньте держатель сопла (21) из гнезда. Достаньте газовое сопло (22). Проверьте его и почистите, продув его в обратном направлении потока газа.

Снимите камеру сгорания (убедитесь, что вы открутили все винты, болты, а также все провода, соединяющие камеру сгорания с корпусом теплогенератора), достаньте головку горелки из камеры сгорания. Почистите головку горелки с помощью сжатого воздуха. Замените детали со следами износа и трещинами. Проверьте установки электрода и термопары по схеме 1 и табл.1

Таблица 1

Модель	Параметр	
	А, мм	В, мм
GN-10	15	20
GN-18	15	20
GN-38	23	15

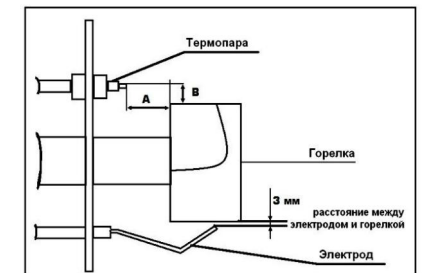


Схема 1

Проверка герметичности подачи газа

Проверьте герметичность газового шланга и всех соединений в линии подачи газа. Пропан имеет характерный запах, что позволяет легко и вовремя обнаружить утечку. Если вы обнаружили утечку, необходимо изолировать открытый огонь и закрыть клапан газового баллона. Не проверяйте отсутствие утечек, используя открытый огонь. Определяйте наличие утечек только по запаху. Для того, чтобы подтвердить наличие утечки намыльте предполагаемое место утечки мыльной пеной.

Уплотните все резьбовые соединения в линии подачи газа с помощью специального герметика Loctite 577.

Свидетельство о приемке

ТЕКУЩИЙ РЕМОНТ

Общие указания

Ремонт теплогенератора должен производиться только в специализированных мастерских.

Возможные неисправности и методы их устранения

Перечень возможных неисправностей и методы их устранения приведены в **таблицах 2 и 3.**

Таблица 2

Неисправность		Причина
A	Мотор не включается	1,2,3,4
B	Вентилятор вращается, но газовый теплогенератор не зажигается	5,6,7,8,9,10
C	Пламя не горит после включения кнопки газового клапана (14)	7,10,11
D	Поток газа прерывается. Пламя гаснет	7, 8
E	Газовый теплогенератор потребляет слишком много газа	12,13
F	Газовый теплогенератор полностью отключился	1,4

Таблица 3

№	Причина	Устранение
1.	Электропитание неисправно	<ul style="list-style-type: none"> Убедитесь, что вилка включена в сеть Проверьте наличие электропитания в сети
2.	Мотор заблокирован или неисправен	<ul style="list-style-type: none"> Проверьте и замените при необходимости
3.	Вентилятор заблокирован/неисправен	<ul style="list-style-type: none"> Проверьте и замените при необходимости
4.	Соединения выключателя ослаблены / неисправны	<ul style="list-style-type: none"> Проверьте и замените при необходимости
5.	Отсутствует давление газа и/или поток газа на соленоид (18)	<ul style="list-style-type: none"> Убедитесь, что подача газа на баллоне включена Убедитесь, что газовый баллон полный/ не «замороженный»
6.	Соленоид (18) закрыт	<ul style="list-style-type: none"> Проверьте соленоид и его соединения. Отрегулируйте или замените при необходимости Проверьте термостат (26)
7.	Электрод (23) не отрегулирован или неисправен	Проверьте и отрегулируйте по схеме 1. Замените при необходимости
8.	Входное/выходное отверстие или внутренние части газопровода загрязнены или частично заблокированы	<ul style="list-style-type: none"> Проверьте и почистите при необходимости
9.	Срабатывает термостат (26) и отключает теплогенератор	Проверьте и замените при необходимости термостат
10.	Газовый клапан (14) или термопара (15) неисправна	Проверьте и замените при необходимости (Убедитесь, что кнопка газового клапана нажата в течение 30 секунд после зажигания)
11.	Термопара (15) не правильно отрегулирована	<ul style="list-style-type: none"> Проверьте термопару. Отрегулируйте по схеме 1 при необходимости
12.	Регулятор давления (10)неисправен	<ul style="list-style-type: none"> Проверьте и замените при необходимости

Теплогенератор модели GN- _____

заводской номер № _____

Соответствует требованиям НТД и признан годным к эксплуатации. Установленный срок службы изделия 5 лет.

Начальник ОТК

МП

_____ личная подпись

_____ расшифровка подписи

_____ число, месяц, год

27	Пьезо-зажигатель	33017	33017	33017
28	Шнур электрический СБ	КГ-18.30.000/А	КГ-18.30.000/А	КГ-18.30.000/А
29	Проходной фланец с фиксацией шнура SB6N-4	—	—	20012
29	Кабельный ввод PG9	48417/E	48417/E	—
30	Выключатель однополюсный узкий	33016	33016	33016
31	Блок зажимов 10А	20023	20023	20023
33	Ниппель 1/4М-1/8F 33355	—	—	33355
34	Ниппель 1/8М-М8*1 33353	—	—	33353
35	Кран регулировочный	—	—	33352
36	Гайка 1/4 33354	—	—	33354
37	Держатель сопла 33046	—	—	33046
38	Резиновая втулка Ø13	—	—	33368
39	Рама мотора	—	—	КГ-38.07.000
40	Шасси	—	—	КГ-38.15.000
41	Заглушка на ножки	—	—	48445
46	Резиновая втулка Ø8	—	—	48434
47	Виброопора	33296	33296	—
48	Скоба сопла	КГ-18Б.00.003	КГ-18Б.00.003	—
49	Полка	КГ-18Б.00.002	КГ-18Б.00.002	—
50	Накладка	КГ-18Б.00.007	КГ-18Б.00.007	—
51	Виброопора-заглушка (05.24.005)	Виброопора-заглушка (05.24.005)	Виброопора-заглушка (05.24.005)	Виброопора-заглушка (05.24.005)
52	Ложемент	КГ-18Б.00.005	КГ-18Б.00.005	—
Б/П	Кольцо решетки	ТТ-3Б.06.001	ТТ-3Б.06.001	—

13.	Утечка в линии газовой подачи	Немедленно закройте подачу газа в баллоне. Проверьте все соединения в линии подачи на герметичность. (Используйте мыльный раствор, чтобы определить наличие утечек – НЕ ИСПОЛЬЗУЙТЕ ОТКРЫТОЕ ПЛАМЯ!)
-----	-------------------------------	--

ХРАНЕНИЕ

Хранить теплогенератор рекомендуется в закрытых или других помещениях с естественной вентиляцией при температуре от плюс 5 до плюс 40 °С. Максимальное значение относительной влажности воздуха при хранении, не более 80% при температуре 25 °С. Длительно хранить тепловентиляторы следует на стеллажах.

Допускается при хранении штабелировать теплогенераторы в два ряда в упаковке изготовителя.

ТРАНСПОРТИРОВАНИЕ

Транспортирование теплогенератора следует производить в крытых транспортных средствах любого вида, обеспечивающих сохранность, в соответствии с правилами перевозки грузов, действующими на данном виде транспорта. При внутригородских перевозках теплогенераторы допускается транспортировать без транспортной упаковки.

При транспортировании должна быть исключена возможность перемещения теплогенераторов внутри транспортных средств. Не допускается попадание воды на упаковку теплогенератора.

УТИЛИЗАЦИЯ

Утилизация теплогенератора после окончания срока эксплуатации не требует специальных мер, не представляет опасности для жизни и здоровья людей, окружающей среды. Утилизация теплогенератора производится по СанПиН 2.1.7.1322-03 как утилизация для малоопасных веществ.

ГАРАНТИИ ПРОДАВЦА

Продавец гарантирует соответствие теплогенератора требованиям технических условий при соблюдении правил эксплуатации, изложенных в настоящем руководстве по эксплуатации.

Гарантийный срок эксплуатации теплогенератора - 12 месяцев со дня продажи.

Для всех изделий, купленных после 01.04.2017 г., гарантийный срок может быть продлен до 36 месяцев при условии безусловно бытового применения. Расширенная гарантия предоставляется только при условии, если владелец зарегистрирует инструмент в течении 4 недель с момента покупки на сайте компании Мир Инструмента в разделе Сервис.

Подтверждением участия в программе расширенной гарантии конкретного инструмента и корректной регистрации инструмента является регистрационный сертификат, который следует распечатать на принтере во время регистрации. Регистрация возможна только после подтверждения покупателем согласия на сохранение личных данных, запрашиваемых в процессе регистрации.

Без предъявления гарантийного и отрывных талонов претензии к качеству работы теплогенератора не принимаются, гарантийный ремонт не производится.

При отсутствии в данном руководстве отметки торгующей организации срок гарантии исчисляется со дня выпуска теплогенератора.

В течение гарантийного срока эксплуатации владелец имеет право в случае неисправности теплогенератора на бесплатный ремонт по предъявлению гарантийного талона. При этом за ремонт мастерская изымает отрывной талон. Последующие в течение гарантийного срока ремонты выполняются также бесплатно и данные о них записывают в бланк регистрации ремонтов.

При несоблюдении правил эксплуатации, хранения и транспортирования претензии к качеству изделия не принимаются и теплогенератор снимается с гарантии, ремонт производится за счет владельца.

Обмен неисправных теплогенераторов осуществляется в соответствии с действующими правилами обмена промышленных товаров, купленных в розничной торговой сети.

СЛУЧАИ УТРАТЫ ГАРАНТИЙНЫХ ОБЯЗАТЕЛЬСТВ

Неправильно заполнены свидетельство о продаже и гарантийные талоны.

При отсутствии паспорта изделия, гарантийного талона.

При использовании изделия не по назначению или с нарушениями правил эксплуатации (см. инструкцию по эксплуатации).

При наличии механических повреждений (трещины, сколы, следы ударов и падений, деформации корпуса или любых других элементов конструкции).

При наличии внутри изделия посторонних предметов.

При наличии признаков самостоятельного ремонта.

При наличии изменений конструкции.

При наличии загрязнений изделия, как внутренних, так и внешних (наличие песка, глины, следы копоти и т.д.

В случае, если будет полностью или частично изменен, стерт, удален или неразборчив серийный номер изделия.

Воздействие на изделие повышенной влажности, наличие ржавчины внутри и снаружи изделия, химически агрессивных веществ, высоких температур, концентрированных паров, если что либо из перечисленного стало причиной неисправности изделия.

В случае неправильного подключения изделия к электрической сети, а так же неисправностей (не соответствие рабочих параметров) электрической и прочих внешних сетей.

В случае наличия неисправности, возникшей из-за отсутствия заземления при подключении.

Гарантия не распространяется на дефекты являющиеся результатом неправильной или небрежной эксплуатации, транспортировки, хранения, стихийного бедствия, аварии и т.п.

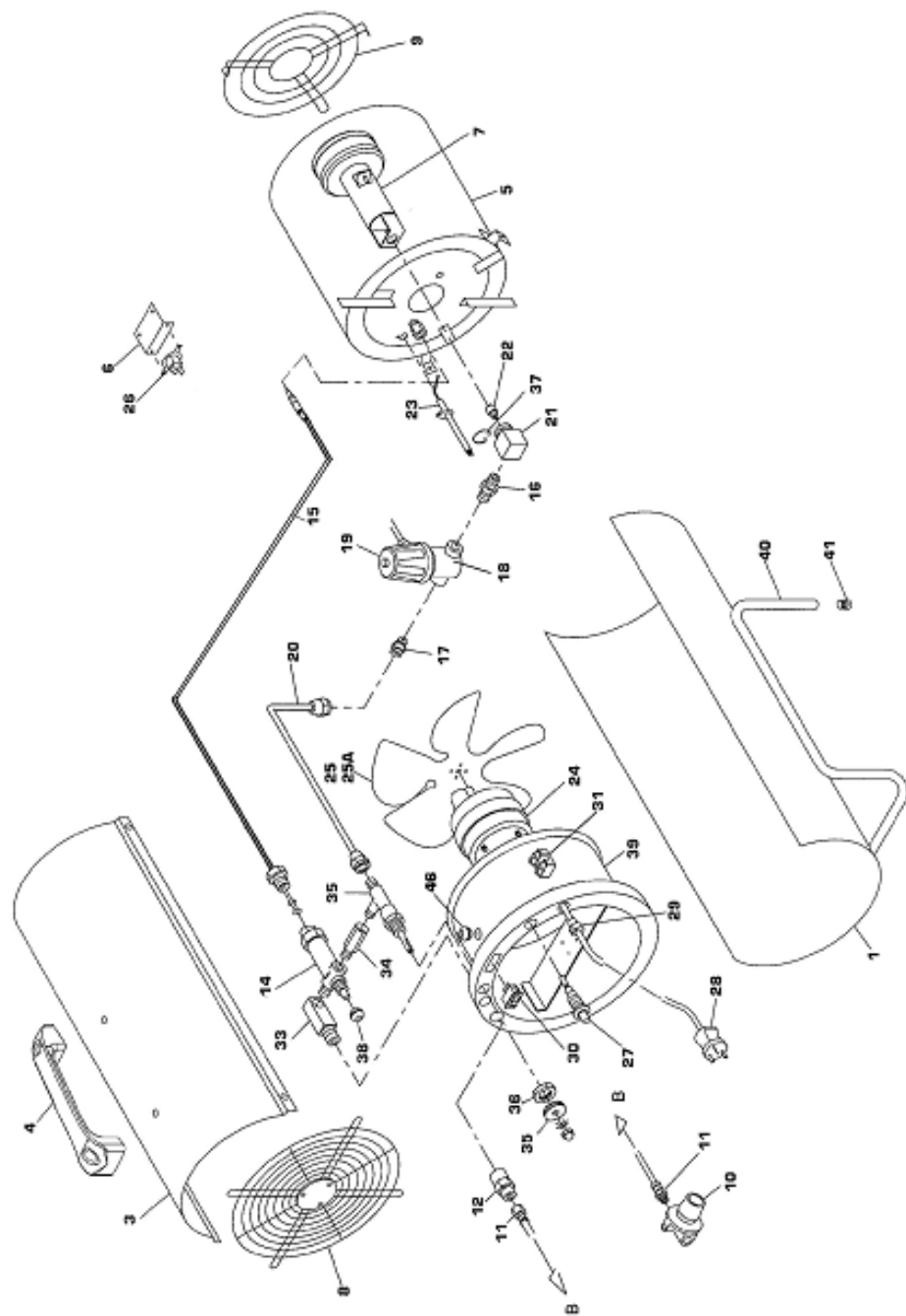
Гарантия не распространяется на расходные материалы, навесное оборудование и сменные насадки, а также любые другие части изделия, имеющие естественный ограниченный срок службы.

Условия гарантии не предусматривают профилактику и чистку изделия, а также выезд мастера к месту установки изделия с целью его подключения, настройки, ремонта, консультации.

Транспортные расходы не входят в объём гарантийного обслуживания.

Спецификация теплогенератора

№	Наименование	GH-10	GH-18	GH-38
1	Корпус СБ	КГ-10В.08.000	КГ-18В.08.000	КГ-38.00.001
2	Дно	ТТ-3.00.002	ТТ-3.00.002	—
3	Верхняя крышка	—	—	КГ-38.00.002
4	Ручка для переноски 33273 А (05.24.00)	33273 А (05.24.00)	33273 А (05.24.00)	33273 А (05.24.00)
5	Камера сгорания	КГ-10В.01.000	КГ-18В.01.000	КГ-38.02.000
6	Кронштейн термостата	КГ-18В.04.001	КГ-18В.04.001	КГ-18В.04.001
7	Узел горелки	КГ-10Б.03.000	КГ-18Б.03.000	КГ-38.03.000
8	Решетка входная СБ	ТТ-3.1.05.000	ТТ-3.1.05.000	КГ-38.08.000
9	Решетка выходная	КГ-18В.07.002	КГ-18В.07.002	КГ-38.04.000
10	Регулятор давления	20009/А	20009/А	20009/А
11	Шланг газовый	33013/А	33013/А	33013/А
12	Ниппель (1/4М-1/4F) 33014/В	33014/В	33014/В	33014/В
13	Ниппель 1/4М-1/8F КГ-10 48495/А	48495/А	48495/А	—
14	Клапан газовый	33290	33290	33290
15	Термопара	20010/В	20010/В	20010/В
16	Ниппель 1/8М-1/8М 33030	33030	33030	33030
17	Ниппель 7/16*20-1/8М 33089	33089	33089	33089
18	Соленоид с винтом М3*30	33214	33214	33214
19	Соленоидная вилка	33214/В	33214/В	33214/В
20	Трубка медная СБ	КГ-18Б.07.000	КГ-18Б.07.000	КГ-38.11.000
21	Держатель сопла 33046	33046	33046	33046
22	Газовое сопло	20029	20129/А	33350
23	Электрод с кабелем	20027	20027	20027
24	Мотор СБ	КГ-10.32.000	КГ-10.32.000	КГ-38.30.000
25	Вентилятор	20105	20105	33021/А
25А	Ступица вентилятора черная	100123 Д	100123 Д	100123 Д
26	Термостат ограничительный 100°С	33041	33041	33041



Координаты сервисных центров обслуживающих продукцию, выпускаемую под маркой "Сибртех" вы можете найти на сайте www.ipsremont.ru или уточнить в наших филиалах:

Москва (дер. Федюково)

Московская обл., Подольский р-н, дер. Федюково, ул. Полевая, д. 20, стр. 1
Тел.: +7 (495) 539-53-35 mos@instrument.ru

Санкт-Петербург

ул. Домостроительная, д. 1, лит. А Тел.: +7 (812) 240-03-83, 240-03-84, 240-03-85, 240-03-86 spbsales@instrument.ru

Нижний Новгород

ул. Яблонева, д. 28
Тел.: +7 (831) 434-96-93, 436-01-57
Тел./факс: +7 (831) 434-96-95 nnov@instrument.ru

Самара

Самарская область, Волжский р-н,
с. Преображенка
Тел./факс: +7 (846) 979-21-00 samara@instrument.ru

Новосибирск

ул. Мира, д. 58, 2 этаж Тел./факс: +7 (383) 230-05-11, 230-04-84 nsk@instrument.ru

Красноярск

ул. Пограничников, д. 9
Тел.: +7 (391) 270-26-46 (многоканальный)
Факс: +7 (391) 270-26-51
krss@instrument.ru

Ростов-на-Дону

Ростовская обл., Аксайский р-н, Новочеркасское шоссе, д. 111, корп. 1 Тел.: +7 (863) 210-01-33
rostov@instrument.ru

Екатеринбург

ул. Аппаратная, д. 7 Тел.: +7 (343) 27-08-100 ekb@instrument.ru

Хабаровск

ул. Победы, д. 69 Тел.: +7 (4212) 78-10-50, 63-95-90, 63-95-91, 63-95-92, 63-95-93 habs@instrument.ru

Алматы

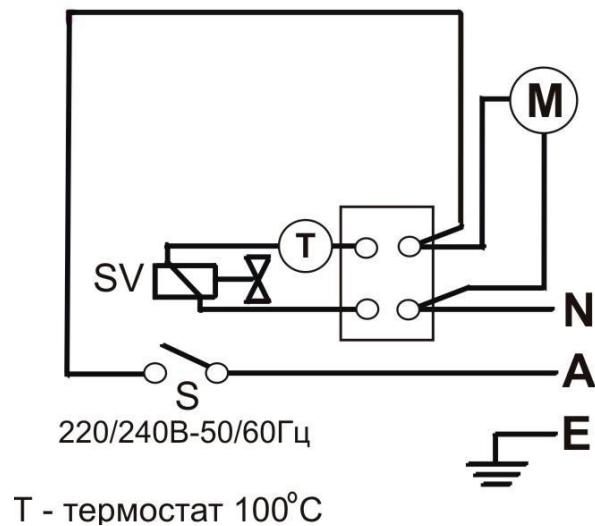
Алматинская обл., Карасайский р-он, Елтайский с/о, с. Береке
Тел.: +7 (727) 341-04-84,
8 (727) 341-04-80, 8 (727) 341-04-82
almcity1@instrument.ru
almreg5@instrument.ru
alms@instrument.ru

Производитель: ООО «ТеплоТрейд», 453510, Башкортостан, г. Белорецк,
ул. С.Тюленина, 14, т. (34792) 4-81-50, 4-81-97

Подавец: ООО «МИР ИНСТРУМЕНТА», 117588, г. Москва, а/я 70, тел. (495)2344130

Приложение. Электрическая схема соединений

A	Фаза	E	Земля	S	Выключатель
N	Ноль	M	Мотор	SV	Соленоид
T	Термостат				



Внешний вид теплогенератора

GH-10, GH-18

